



ATMOS

KOMBINOVANÉ KOTLE



Dotované kotle – EKODESIGN a 5. třída



KOMBINOVANÉ KOTLE MODELY 2018

ATMOS KOMBI – DC SP / DŘEVO – PELETY

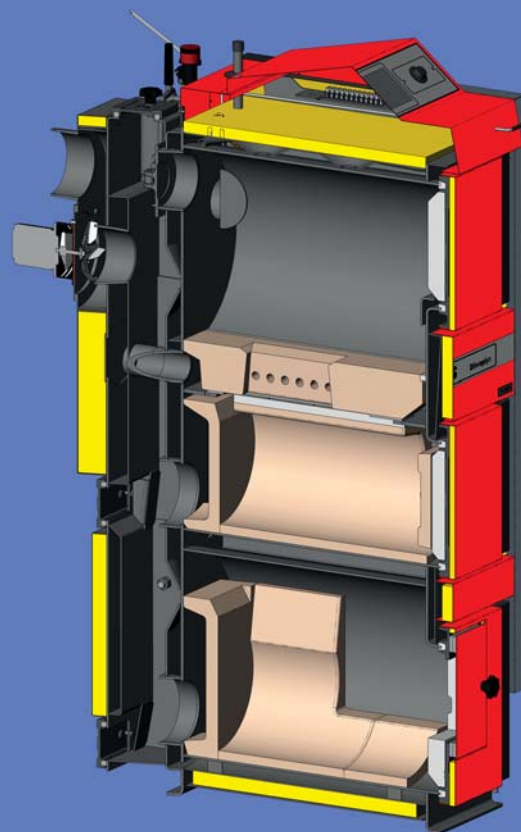
PŘEDNOSTI KOTLŮ ATMOS

- **možná kombinace jednotlivých druhů paliv** – střídání paliva dřevo + pelety, dřevo + topný olej, uhlí + pelety, uhlí + topný olej
- vysoká účinnost při jednotlivých palivech – prakticky stejná jako u speciálních kotlů na topný olej nebo pelety (až 92,3 %)
- levnější řešení – sečteme-li náklady na pořízení dvou kotlů, jejich zapojení a odkouření, zjistíme, že jeden kotel ač dražší, je ekonomicky výhodnější.
- funkce automatického startu hořáku na pelety po dohoření dřeva

- malý zastavěný prostor – oproti více kotlům
- jeden komín a kouřovod
- ekologický provoz – u všech druhů vytápění
- **dotovaný kotel DC 25 SP, DC 30 SPX, DC 32 SP – dřevo/pelety**
- **dotovaný kotel C 18 SP, C 25 SP – uhlí/pelety**

KONSTRUKCE KOTLE

Kotel sám je konstruován jako těleso se třemi pod sebou posazenými komorami. Vrchní dvě komory slouží ke zplynování dřeva nebo uhlí dle typu, jak to znáte u klasických zplynovacích



DC 18 SP, DC 25 SP, DC 30 SPX, DC 32 SP
DŘEVO + PELETY



ATMOS KOMBI – DC SPL / DŘEVO – OLEJ

kotlů, které vyrábíme standardně. Třetí, nejspodnější komora je zředu osazena požadovaným hořákem a vyložena keramikou pro optimální kvalitu spalování. Oba systémy jsou od sebe odděleny vodním pláštěm, navzájem se tak příliš neovlivňují a tím dosahuje kotel vysoké účinnosti při topení jednotlivými palivy. Odvod spalin do komína je řešen jedním výstupním hrdlem a proto vystačíme s jedním komínem.

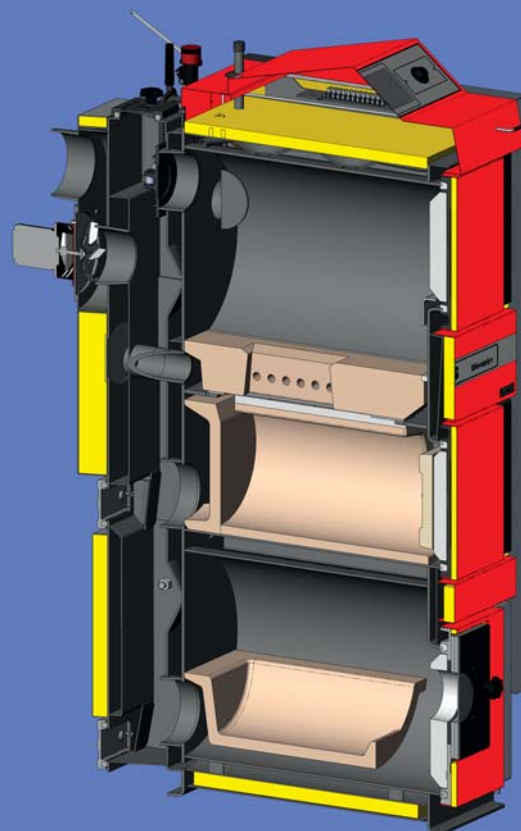
FUNKCE

Řada kotlů KOMBI umožňuje spalování dřeva na principu generátorového zplynování v kombinaci s hořákem na pelety nebo hořákem na extralehký topný olej. Kotel umožňuje střídání

paliv. V případě potřeby je samozřejmostí, možnost koupit kotel bez hořáku, s tím, že si jej nainstalujete později, nebo jej použijete z minulého kotle.

REGULACE KOTLE

- Regulátor tahu HONEYWELL
 - Regulační termostat
 - Spalinový termostat
 - Termostat na čerpadlo
 - Přepínací vypínač
-
- Elektrické řízení kotle s regulací ACD 01
 - Možnost automatického přepínání mezi palivy



*DC 18 SPL, DC 25 SPL, DC 32 SPL
DŘEVO + OLEJ*



ATMOS KOMBI UHLÍ – PELETY

C 18 SP ● C 25 SP

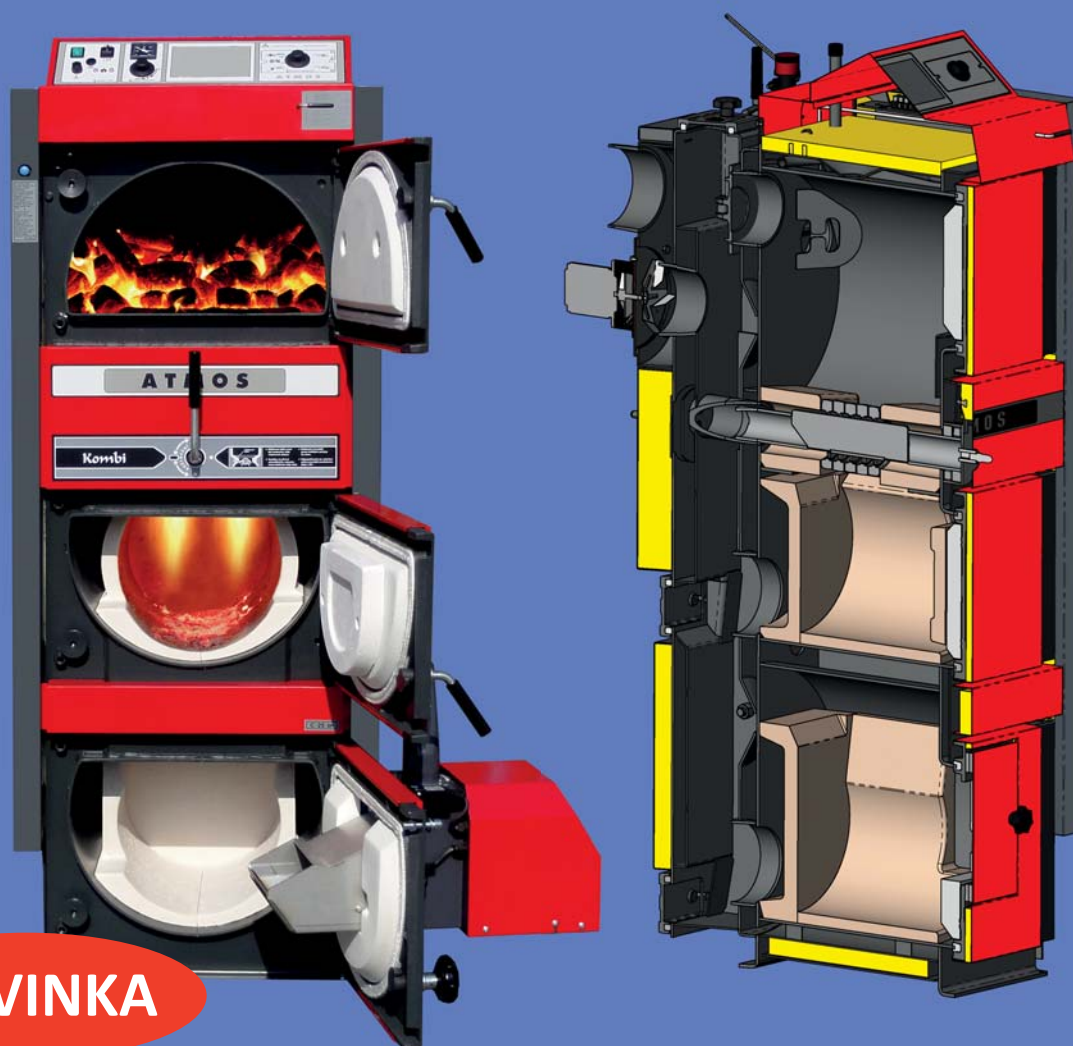
ÚČEL POUŽITÍ

Ekologické teplovodní kotle ATMOS C 18 SP a C 25 SP jsou určeny pro vytápění rodinných domků peletami a hnědým uhlím. Kotle jsou vhodné pro tepelné ztráty objektu 5 – 25 kW. K topení lze použít kvalitní pelety o průměru 6–8 mm a hnědé uhlí ořech 1. Jako náhradní palivo (na zátáp) lze použít suché palivové dřevo o délce 330 mm.

FUNKCE

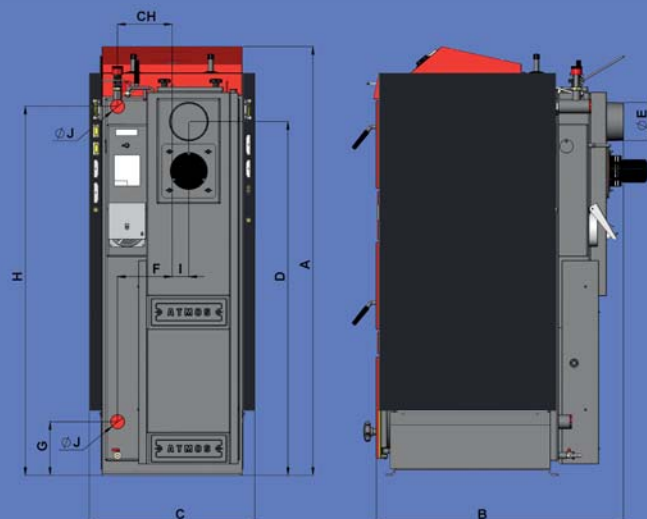
Nová řada kotlů KOMBI C umožňuje spalování uhlí na principu generátorového zplynování v kombinaci s hořákem na pelety.

Kotel umožňuje střídání paliv. V případě potřeby je samozřejmostí, možnost koupit kotel bez hořáku, s tím, že si jej nainstalujete později, nebo jej použijete z minulého kotle.



NOVINKA

C 18 SP, C 25 SP
UHLÍ + PELETY



ROZMĚRY	C 18 SP	C 25 SP	DC 18 SP (L)	DC 25 SP (L)	DC 30 SPX	DC 32 SP (L)
A	1665	1735	1665	1665	1665	1741
B	757	757	757	957	957	957
C	643	643	643	643	643	678
D	1375	1216	1375	1375	1375	1448
E	150 (152)	150 (152)	150 (152)	150 (152)	150 (152)	150 (152)
F	212	212	212	212	212	256
G	207	207	207	207	207	184
H	1436	1506	1436	1436	1436	1507
CH	212	212	212	212	212	256
I	65	65	65	65	65	70
J	6/4"	6/4"	6/4"	6/4"	6/4"	6/4"

TYP ATMOS SP		C 18 SP	C 25 SP	DC 18 SP (L)	DC 25 SP (L)	DC 30 SPX	DC 32 SP (L)
VÝKON KOTLE NA UHLÍ	kW	20	25	–	–	–	–
VÝKON KOTLE NA DŘEVO	kW	–	–	20	27	30	35
VÝKON KOTLE NA PELETY (DCxxSP)	kW	4,5 – 15	4,5 – 18	4,5 – 15	6 – 20	6 – 20	6 – 20
VÝKON KOTLE NA OLEJ (DCxxSPL)	kW	15 – 20,5	–	15 – 20,5	6 – 20	15 – 30,5	15 – 30,5
PŘEDEPSANÝ TAH KOMÍNA	Pa	20	23	20	23	23	24
PŘEDEPSANÉ PALIVO – DŘEVO	–	–	–	SUCHÉ DŘEVO O VLHKOSTI 12 – 20 % (VÝHŘEVNOST 15 – 18 MJ/kg) Ø 70 – 150 mm			
PŘEDEPSANÉ PALIVO – UHLÍ	–	HNĚDÉ UHLÍ OŘECH 1		–			
PŘEDEPSANÉ PALIVO – PELETY	–	KVALITNÍ DŘEVĚNÉ PELETY Ø 6 – 8 mm (BÍLÉ PELETY)					
PŘEDEPSANÉ PALIVO – OLEJ	–	ETO O VÝHŘEVNOSTI 42 MJ/m ³					
MAXIMÁLNÍ DÉLKA DŘEVA	mm	330	330	330	530	530	530
OBSAH NÁSYPKY NA DŘEVO	dm ³	66	73	66	100	100	140
HMOTNOST KOTLE	kg	440	486	435	531 (506)	537	596 (571)
OBJEM VODY V KOTLI	l	78	86	78	109	109	160
TYP HOŘÁKU NA PELETY	–	ATMOS A 25					
ZÁSOBNÍK NA PELETY	–	EXTERNÍ – 250, 500, 1000 litrů					
PŘIPOJOVACÍ NAPĚTÍ	V/Hz	230/50					
PŘÍKON KOTLE PŘI STARTU	W	572	572	572	572	572	572
PŘÍKON KOTLE PŘI PROVOZU	W	42	42	42	42	42	42
DOTOVANÝ KOTEL V ČR	–	●	●	●	●	●	●
TŘÍDA KOTLE DLE EN 303-5	–	5	5	4	5	5	5
SPLŇUJE EKODESIGN EU 2015/1189	–	●	●	●	●	●	●
TŘÍDA ENERGETICKÉ ÚČINNOSTI	–	A+	A+	A+	A+	A+	A+
PREFEROVANÉ PALIVO	–	DŘEVĚNÉ PELETY	DŘEVĚNÉ PELETY	DŘEVĚNÉ PELETY	DŘEVĚNÉ PELETY	DŘEVĚNÉ PELETY	DŘEVĚNÉ PELETY

Kotle určené pro topení dřevem, v kombinaci s ETO, mají v označení navíc příponu L (např. DC 18 SPL)

Aktuální seznam podporovaných zařízení je uveden v seznamu výrobků a technologií na Státním fondu životního prostředí ČR (SFŽP) na svt.sfzp.cz



PNEUMATICKÁ DOPRAVA PELET

APS 250, APS 500, APS 250 S

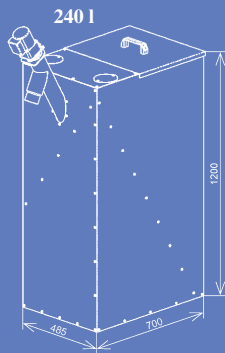
Pneumatická doprava pelet **APS 250 (S), 500** je kompaktní zařízení sloužící k pohodlnému zásobování kotle peletami z velkého zásobníku umístěného mimo kotelnu. Zásobník je vytvořen z volných skladovacích prostorů v domě nebo mimo vytápěný objekt. Jako zásobník se velmi často také používá textilní silo, které umožní jednoduchou a rychlou instalaci.

Kompaktní pneumatická doprava pelet **ATMOS APS 250 (S), 500** s vyrovnávacím zásobníkem je určena pro výkony kotlů od 5 do 80 kW.

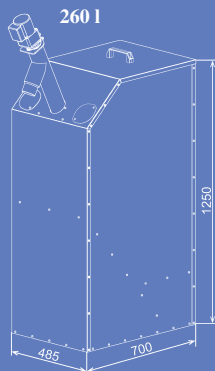
- Transportní výška až do 5 m
- Transportní vzdálenost až 16 m



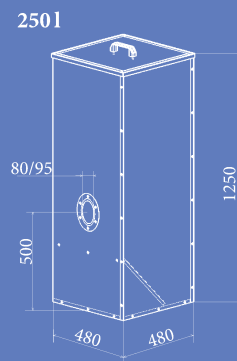
NÁDRŽE NA PELETY



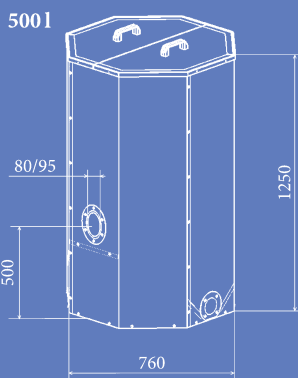
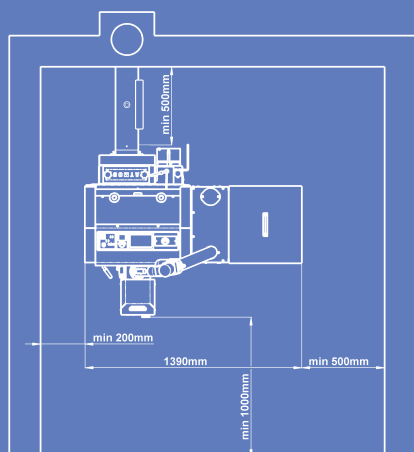
AZPD 240 – jedná se o sadu nádrže na pelety o objemu 240 l s dopravníkem DRA25, která je určena pro malé a stísněné kotelny. Umožňuje umístění nádrže v těsné blízkosti kotle tak, aby sestava zabírala málo místa. V nádrži o užitečném objemu 240 l je uloženo 156 kg pelet, tj. cca 700 kWh.



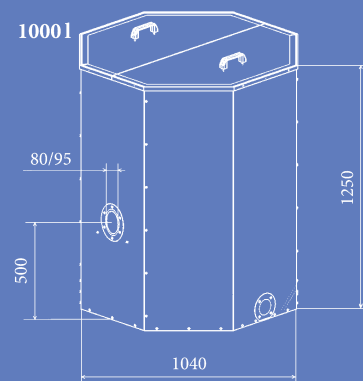
AZPD 260 – Jedná se o sadu nádrže na pelety o objemu 260 l s dopravníkem DRA25, která je určena pro malé a stísněné kotelny. Umožňuje umístění nádrže v těsné blízkosti kotle, tak aby sestava zabírala málo místa. V nádrži o užitečném objemu 260 l je uloženo 169 kg pelet, tj. cca 760 kWh.



Jedná se o **nejmenší** velikost. V případě malé kotelny, kdy nemůžeme použít větší objem nádrže na pelety. V této nádrži je uloženo 163 kg pelet, tj. cca 730 kWh.



Jedná se o **střední** velikost. V případě malé kotelny, kdy nemůžeme použít větší objem nádrže na pelety. V této nádrži je uloženo 325 kg pelet, tj. cca 1463 kWh.



Jedná se o **největší** velikost. V této nádrži je uloženo 650 kg pelet, tj. cca 2925 kWh.

Do všech nádrží na pelety je možné zabudovat pneumatickou dopravu pelet.



To nejlepší na dřevo, uhlí a pelety...



ATMOS

VÝROBCE:

JAROSLAV CANKAŘ A SYN ATMOS

Velenského 487

CZ 294 21 Bělá pod Bezdězem

Česká republika

Tel: +420 / 326 / 701 404, 701 414

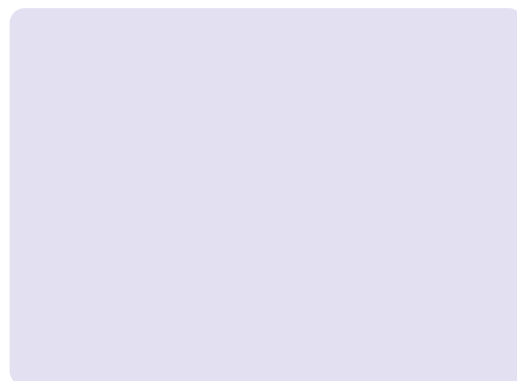
Fax: +420 / 326 / 701 492

Internet: www.atmos.cz, www.atmos.eu

e-mail: atmos@atmos.cz, atmos@atmos.eu



PRODEJCE:



01/18 CZ

Technické změny rozměrů kotlů a designu v průběhu roku jsou možné.